

ANVISNINGAR

MATERIAL:

YTTERVÄGGAR:
 LÅNGSIDOR AV ICKE BÄRANDE STÄNDE LÄTTELEMENT AV SIPOREX, BESTÅENDE AV TVÅ 75 MM TJOCKA LÄTTBETONGELEMENT FÖRBUNDA MED MELLANLIGGANDE 75 MM STYV SKIVA AV CELLPLAST.
 GAVELVÄGGAR AV 140 MM BETONG + ICKE BÄRANDE STÄNDE LÄTTELEMENT AV SIPOREX, BESTÅENDE AV 1 ST 75 MM LÄTTBETONG + 75 MM STYV SKIVA AV CELLPLAST.

INNERVÄGGAR:
 BÄRANDE INNERVÄGGAR AV PLATSGJUTEN BETONG. VÄGG-TJOCKLEK ENL. PLAN.
 SÄKERHETSARMERING ENL. SEKTIONER
 ALL MÅTTSÄTTNING AVSER REGELSTOMMAR UTAN YTSKIKT.

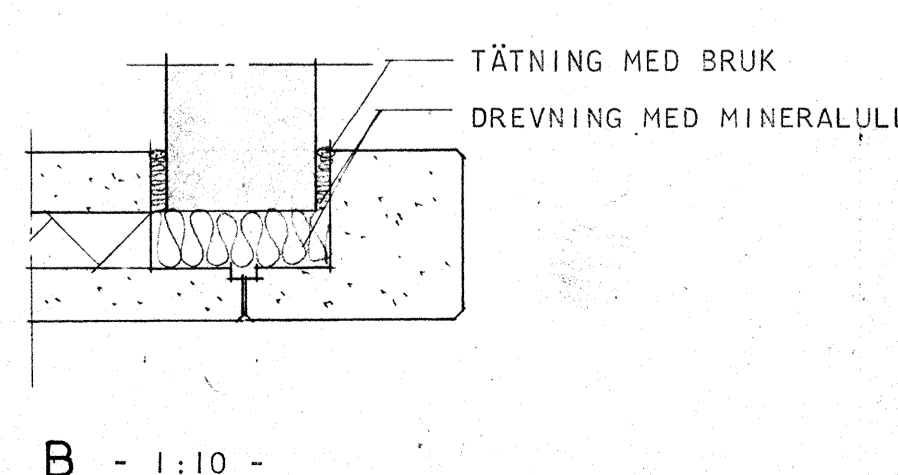
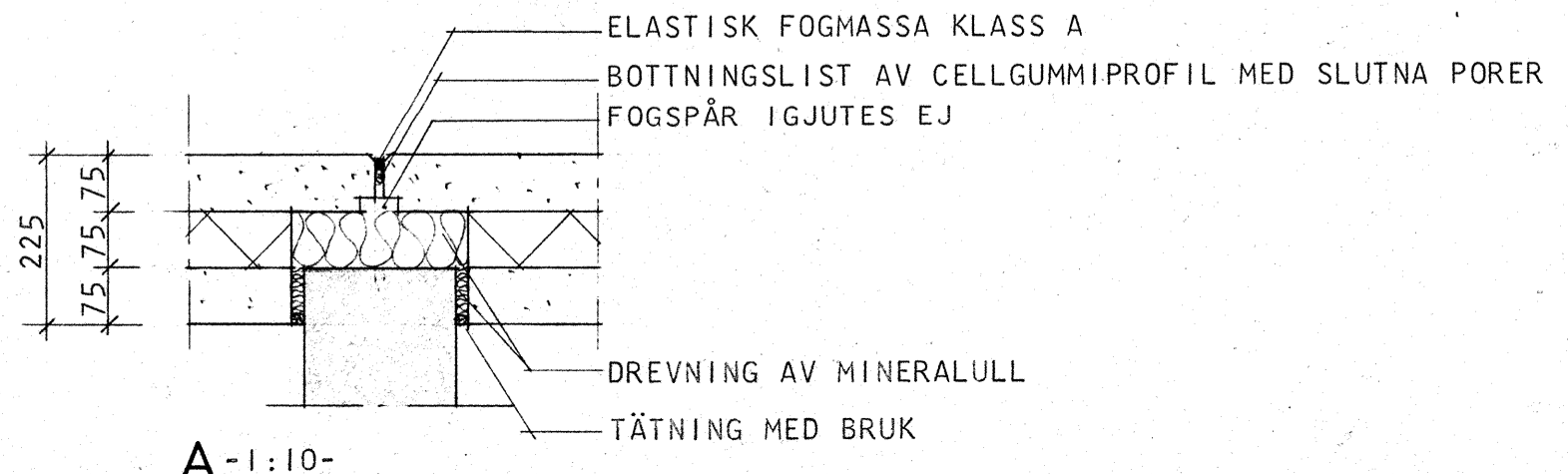
BETONG:
 BTG II STD K250

ARMERING:
 BYGLAR: Ks40S
 ÖVRIGT: Ks40

BJÄLKLAG:
 A-BETONGS PREFABRICERADE BETONGKASSETTER

BETECKNINGAR:
 ① = KAMSTÅL Ø 16 Ks40 UPPSTICKANDE UR BETONGVÄGG CA 170 MM. L = 800 MM

ARBETSRITNING



ByggStatik			Reg	Ant	Avser	Sign	Datum	
Uppsala Byggstatik AB • Konsulterande ingenjörer 018/25 20 25 Murargatan 31 • 754 37 Uppsala			SMÅHUS I KV. BETAN OCH VITKÅLEN ÅRSTA, UPPSALA					
Handläggare	Ritad av	Granskad av	STOMPLAN		HUS C			
H. ERIKSSON	US		Skala	Arbetsnummer	Ritningsnummer	Reg		
Datum	1974-04-10	Howe	1:50, 1:10	73027	K 29:21			